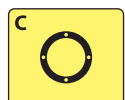
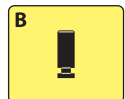
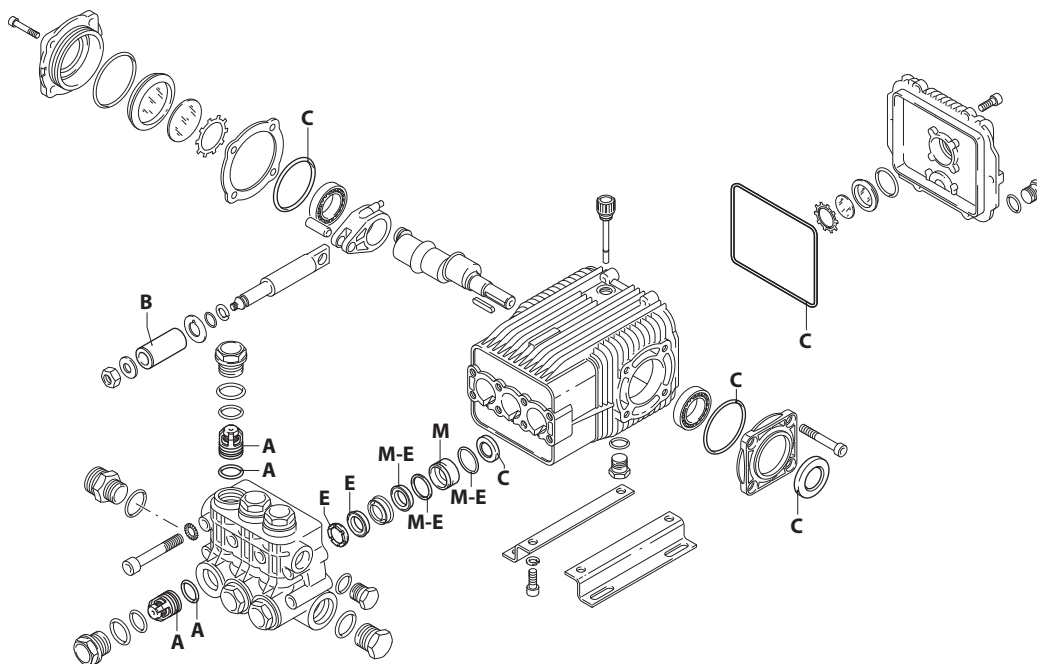


UN003572-DQ

KIT RICAMBI / PART KITS



UN003573-DQ

194 Series

XWL 1450 rpm N version ø 24 mm



36.15 (22175) 42.07 (21058) 50.15 (23709)
 41.20 (22462) 42.10 (21059) 50.15H (23816)
 42.05 (21057) 42.15 (21060)

Pos.	Cod.	Denominazione	Description	Qt	Note	Pos.	Cod.	Denominazione	Description	Qt	Note
1	1940260	Vite	TCEI M10x80	Screw	8	C=50Nm	35	1260250	Indicatore livello	Level gauge	1
2	650530	Rondella		Washer	8		36	1260430	Anello	Ring	1
3	1940140	Tappo		Plug	6	C=68Nm	37	1940410	Guarnizione OR	Ø 132x3	O-ring
	1941790	Tappo		Plug	6	H C=68Nm	38	1200430	Vite	TCEI M6x16	Screw
4	1940150	Anello	antiestrusione	Ring	6		39	1949010	Coperchio	completo	Cover
5	1140450	Guarnizione OR	Ø 20,24x2,62	O-ring	12		40	1780690	Disco		Plate
6	1949050	Valvola completa		Complete valve	6		41	1140450	Guarnizione OR	Ø 20,24x2,62	O-ring
7	1941550	Testa		Head	1		42	820680	Anello	tenuta	Ring
	1941860	Testa		Head	1	H	43	1940560	Anello	tenuta	Ring
8	550350	Guarnizione OR	Ø 23,81X2,62	O-ring	1		44	1940370	Piede		Foot
9	1140300	Tappo	3/4" G	Plug	1	C=35Nm	45	1940380	Vite	TCEI 10x18	Screw
	1140480	Tappo		Plug	1	H C=35Nm	46	200231	Rondella		Washer
10	1980740	Tappo	3/8" G ottone	Plug	1	C=25Nm	47	1941240	Supporto		Support
	1981180	Tappo	3/8" G nickel	Plug	1	H C=25Nm	60	1949205	Premontaggio testa		Head assembly
11	740290	Guarnizione OR	Ø 14x1,78	O-ring	3		60	1949210	Premontaggio testa		Head assembly
12	-	Anello	appoggio Ø28	Ring	3	(a)	75	1941270	Indicatore livello		Level gauge
13	1140280	Guida pistone	anteriore Ø 28	Piston guide	3		76	100410	Guarnizione OR	Ø 34,6x2,62	O-ring
14	820630	Guarnizione	Ø 28 marrone	Gasket	3	☒	77	1941260	Disco		Plate
	820631	Guarnizione	Ø 28 nera	Gasket	3	☒	78	1941290	Anello		Ring
15	-	Guida pistone	posteriore Ø 28	Piston guide	3	(a) (c)	80	1943270	Raccordo		Fitting
16	1140490	Guarnizione OR	Ø 37,82x1,78	O-ring	3		81	550350	Guarnizione OR	Ø 23,81X2,62	O-ring
17	1940570	Dado		Nut	3	☉C=12Nm	82	1980740	Tappo	3/8" G ottone	Plug
18	1940580	Rondella		Washer	3		83	-	Guarnizione	Ø 28 nera	Gasket
19	1140190	Pistone	Ø 28	Piston	3		84	2520360	Guarnizione	Ø 28	Gasket
20	880840	Guarnizione OR	Ø 9,25x1,78	O-ring	3		85	2520361	Guarnizione	Ø 28	Gasket
21	1140160	Disco		Plate	3		86	1942260	Anello	antiestrusione	Ring
22	1940120	Anello	antiestrusione	Ring	3		87	1941570	Guida pistone	posteriore Ø 28	Piston guide
23	1940070	Pistone	di guida	Piston	3				Anello	appoggio Ø 28	Ring
24	1940060	Perno		Hub pin	3						
25	1941380	Guarnizione OR	Ø 66,34x2,62	O-ring	2						
26	1941390	Spessore	0,05 mm	Shim	1÷3						
	1941400	Spessore	0,10 mm	Shim	1÷3						
	1941410	Spessore	0,19 mm	Shim	1÷3						
	1941420	Spessore	0,25 mm	Shim	1÷3						
27	1949011	Coperchio		Cover	1						
28	850370	Vite	TCEI M8x16	Screw	8	C=24,5Nm					
29	1140410	Cuscinetto		Bearing	2						
30	1940051	Biella	alluminio	Connecting-rod	3	☉☉☉☉C=24,5Nm					
	2520370	Biella	bronzo	Connecting-rod	3	☐☉☉☉C=24,5Nm					
31	1940980	Albero	marcato 8	Shaft	1	☉					
	1940170	Albero	marcato 2	Shaft	1	☉					
	1940180	Albero	marcato 3	Shaft	1	☐					
	1943280	Albero	marcato 10	Shaft	1	●					
32	650250	Linguetta		Key	1						
33	1941330	Corpo pompa		Pump body	1						
34	1140370	Tappo		Plug	1						

KIT RICAMBI - PART KITS

A=KIT 2780 valvole valves		B=KIT 1849 ø 28 pistoni pistons		C=KIT 2873 tenute olio oil seals		E=KIT 42708 ø 28 tenute acqua water seals	
Pos.	Q.ty	Pos.	Q.ty	Pos.	Q.ty	Pos.	Q.ty
5	6	19	3	25	2	14	3
6	6			37	1	16	3
				42	1	84	3
				43	3	85	3
						87	3

M=KIT 42650 retrofit retrofit		M=KIT 42699 retrofit viton retrofit viton					
Pos.	Q.ty	Pos.	Q.ty	Pos.	Q.ty	Pos.	Q.ty
16	3	16	3				
84	3	84	3				
85	3	85	3				
86	3	86	3				

SIMBOLOGIA - SYMBOLS

○ Per / For XWL 36.15 cod. 22175	☐ Per / For XWL 41.20 cod. 22462	☉ Per / For XWL 42.05 cod. 21057 XWL 42.07 cod. 21058 XWL 42.10 cod. 21059 XWL 42.15 cod. 21060	● Per / For XWL 50.15 cod. 23709 XWL 50.15 H cod. 23816
--	--	---	---

- C Tolleranza coppia di serraggio +0÷-10% / Tightening torque tolerance +0÷-10%
- ☉ Avvitare con Loxeal 55-14 / Screw with Loxeal 55-14
- ☒ Lubrificare con grasso Molykote PG54 solo sul diametro INTERNO / Lubricate with grease Molykote PG54 on the INNER diameter only
- (a) Ordinare kit retrofit o kit retrofit viton / Demand kit retrofit or kit retrofit viton
- (b) Da matricola numero *1941112012321060 / From serial number *1941112012321060
- (c) Per lo smontaggio utilizzare estrattore cod. 1943200 / For disassembly use an extractor code 1943200
- (d) Montare anello tenuta con attrezzo cod. 1941990 / Fit the seal with tool code nr. 1941990
- @ Posizionamento targa di identificazione / Identification plate positioning

Olio - Oil

Tipo / Type	Quantità / Quantity
SAE 15W40	0,9 Kg