

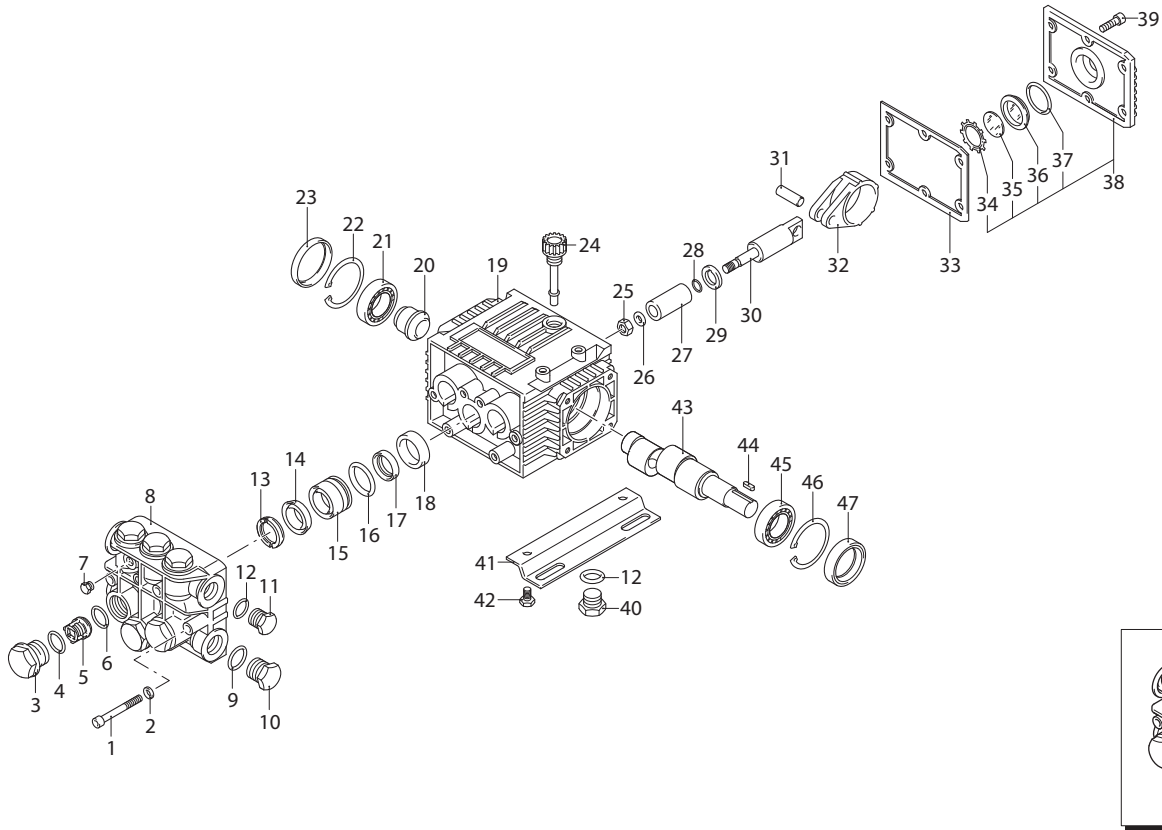
XT

VERSION

N

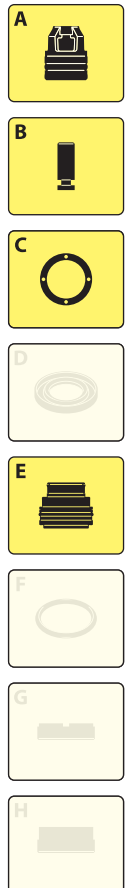
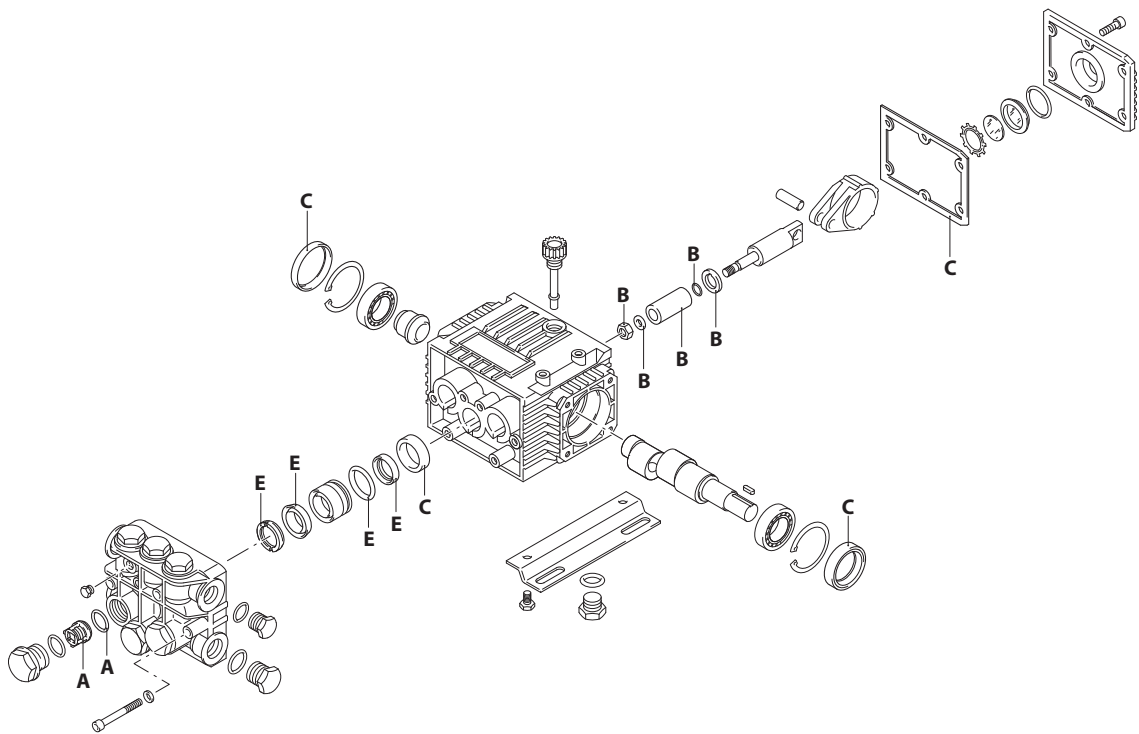
1450rpm

Ø 24 mm



UN00_2812-CR

KIT RICAMBI / PART KITS



UN00_2813-CR

132 Series

XT 1450 rpm N version ø 24 mm



8.10 (7002)	9.15 (6980)	11.07 (7003)	13.15 (6982)	9.14 (FP)	11.14 (FP)
8.15 (6979)	10.10 (7334)	11.15 (6981)	8.12 (FP)	11.09 (FP)	13.12 (FP)
9.11 (7006)	10.15 (6978)	13.09 (7009)	8.14 (FP)	11.11 (FP)	

Pos.	Cod.	Denominazione	Description	Qt	Note	Pos.	Cod.	Denominazione	Description	Qt	Note		
1	680570	Vite	TCEI M6x60	Screw	6	⊕ C=10Nm	30	1260070	Pistone di guida	Piston	3		
	1322730	Vite	TCEI M6x60	Screw	6	⊕ C=15Nm	31	1260080	Spina	Pin	3		
2	1381550	Rondella		Washer	6		32	1260060	Biella alluminio	Connecting-rod	3		
	1260162	Tappo		Plug	6	C=34Nm	32	1320140	Biella bronzo	Connecting-rod	3		
3	1260161	Tappo	foro 1/8"G	Plug	-	C=34Nm	33	1260040	Tenuta olio	Oil seal	1		
4	960160	Guarnizione OR	Ø 17,86x2,62	O-ring	6		34	1260430	Anello	Ring	1		
5	1269050	Valvola completa		Complete valve	6		35	1780690	Disco	Plate	1		
6	880830	Guarnizione OR	Ø 15,54x2,62	O-ring	6		36	1260250	Indicatore livello	Level gauge	1		
7	620301	Tappo	1/8" G	Plug	1	⊕	37	1140450	Guarnizione OR Ø 20,24x2,62	O-ring	1		
	1260022	Testa		Head	1	○ ●	38	1269101	Coperchio completo	Cover	1	Basso/Low	
	1320021	Testa		Head	1	□	38	1329010	Coperchio completo	Cover	1	Alto/High	
	1262226	Testa		Head	1	▼	39	1260760	Vite	TCEI M5x20	Screw	6	C=5,4Nm
	1320020	Testa		Head	1	■	40	1980740	Tappo	3/8" G ottone	Plug	1	C=20Nm
	1262220	Testa		Head	1	▲	41	1263890	Piede	Foot	2	Opt.	
9	180101	Guarnizione OR	Ø 17,5x2	O-ring	1		42	1260470	Vite	TE M8x10	Screw	4	Opt. C=24Nm
10	820361	Tappo	1/2" G ottone	Plug	1	C=30Nm	43	1260180	Albero marcato 4	Shaft	1	9 l/min	
11	1980740	Tappo	3/8" G ottone	Plug	1	C=25Nm	43	1260190	Albero marcato 5	Shaft	1	10 l/min	
12	740290	Guarnizione OR	Ø 14x1,78	O-ring	2		43	1260200	Albero marcato 6	Shaft	1	8-11 l/min	
	1260140	Anello	appoggio Ø 15	Ring	3	○ Ot./Br.	43	1320260	Albero marcato 7	Shaft	1	13 l/min	
	1260141	Anello	appoggio Ø 15	Ring	3	○	44	1380520	Linguetta	Key	1		
	1520120	Anello	appoggio Ø 15	Ring	3	□	45	1320370	Cuscinetto	Bearing	1		
	1320340	Anello	appoggio Ø 18	Ring	3	▼ ■ ▲ ●	46	1260790	Anello seeger Øi 52	Ring	1		
13	1271650	Tenuta acqua	Ø 15	Water seal	3	○ □ ⊠	47	1260750	Anello tenuta	Ring	1	(a)	
14	1780720	Tenuta acqua	Ø 18	Water seal	3	▼ ■ ▲ ● ⊠	48	1269218	Premontaggio testa	Head assembly	1	○	
15	1260151	Guida pistone	Ø 15	Piston guide	3	○ □	48	1269221	Premontaggio testa	Head assembly	1	□	
	1320351	Guida pistone	Ø 18	Piston guide	3	▼ ■ ▲ ●	48	1269250	Premontaggio testa	Head assembly	1	▼	
16	1260420	Guarnizione OR	Ø 26,70x1,78	O-ring	3	⊠	48	1269222	Premontaggio testa	Head assembly	1	■	
17	1260440	Tenuta acqua	Ø 15	Water seal	3	○ □ (b)	48	1269219	Premontaggio testa	Head assembly	1	●	
	1260450	Tenuta acqua	Ø 18	Water seal	3	▼ ■ ▲ ● (b)	48	1269220	Premontaggio testa	Head assembly	1	▲	
18	1260460	Tenuta olio		Oil seal	3								
19	1320010	Corpo pompa		Pump body	1								
20	1320330	Boccola		Bushing	1								
21	1320370	Cuscinetto		Bearing	1								
22	1260790	Anello	seeger Øi 52	Ring	1								
23	1266740	Tenuta olio		Oil seal	1								
24	880130	Tappo		Plug	1								
25	1260110	Dado	M8	Nut	3	⊕ C=12Nm							
26	1260100	Rondella		Washer	3								
27	1260120	Pistone	Ø 15	Piston	3	○ □							
	1260210	Pistone	Ø 18	Piston	3	▼ ■ ▲ ●							
28	480480	Guarnizione OR	Ø 4,48x1,78	O-ring	3								
29	1260091	Disco		Plate	3								

① Per / For: 8.10 - 8.12 - 9.11 - 10.10 - 11.07 - 11.09 - 11.11 - 13.12 - 13.09

② Per / For: 8.14 - 8.15 - 9.14 - 9.15 - 10.15 - 11.14 - 11.15 - 13.15

SIMBOLOGIA - SYMBOLS

○ Per / For XT 8.10 cod. 7002	▼ Per / For XT 10.10 cod. 7334	■ Per / For XT 9.14 XT 9.15 cod. 6980	● Per / For XT 9.11 cod. 7006
□ Per / For XT 8.12 XT 8.14 XT 8.15 cod. 6979	XT 11.07 cod. 7003	▲ Per / For XT 13.09 cod. 6982	
	XT 11.09 XT 11.11	XT 10.15 cod. 6978	
		XT 11.14	
		XT 11.15 cod. 6981	
		XT 13.12	
		XT 13.15 cod. 6981	

C Tolleranza coppia di serraggio 0÷10% / Tightening torque tolerance 0÷10%

⊕ Avvitare con Loxeal 55-14 / Screw with Loxeal 55-14

⊠ Lubrificare con grasso Molykote PG54 / Lubricate with grease Molykote PG54

(a) Montare anello tenuta con attrezzo cod. 1941990 / Fit the seal with tool code nr. 1941990

(b) Lubrificare con un LEGGERO velo di grasso di silicone "PG54" solo sul diametro INTERNO / Lubricate with a THIN coat of "PG 54" silicone grease on the INNER diameter only

KIT RICAMBI - PART KITS

A=KIT 1864 valvole valves		B=KIT 2628 ø 15 pistoni pistons		B=KIT 2629 ø 18 pistoni pistons		C=KIT 1872 tenute olio oil seals	
Pos.	Q.ty	Pos.	Q.ty	Pos.	Q.ty	Pos.	Q.ty
5	6	25	3	25	3	18	3
6	6	26	3	26	3	23	1
		27	3	27	3	33	1
		28	3	28	3	47	1
		29	3	29	3		

E=KIT 1866 ø 15 tenute acqua water seals		E=KIT 42479 ø 18 tenute acqua water seals					
Pos.	Q.ty	Pos.	Q.ty	Pos.	Q.ty	Pos.	Q.ty
13	3	13	3				
14	3	14	3				
16	3	16	3				
17	3	17	3				

PARTI SPECIALI IN VITON SPECIAL PARTS



Cod. - Part n°	Denominazione - Description	Q.tà - Q.ty
2029	Tenute acqua/Water seals ø 15	1

Olio - Oil

Tipo / Type	Quantità / Quantity		
SAE 15W40	0,23 Kg	Coperchio basso	Low cover
SAE 15W40	0,28 Kg	Coperchio alto	High cover