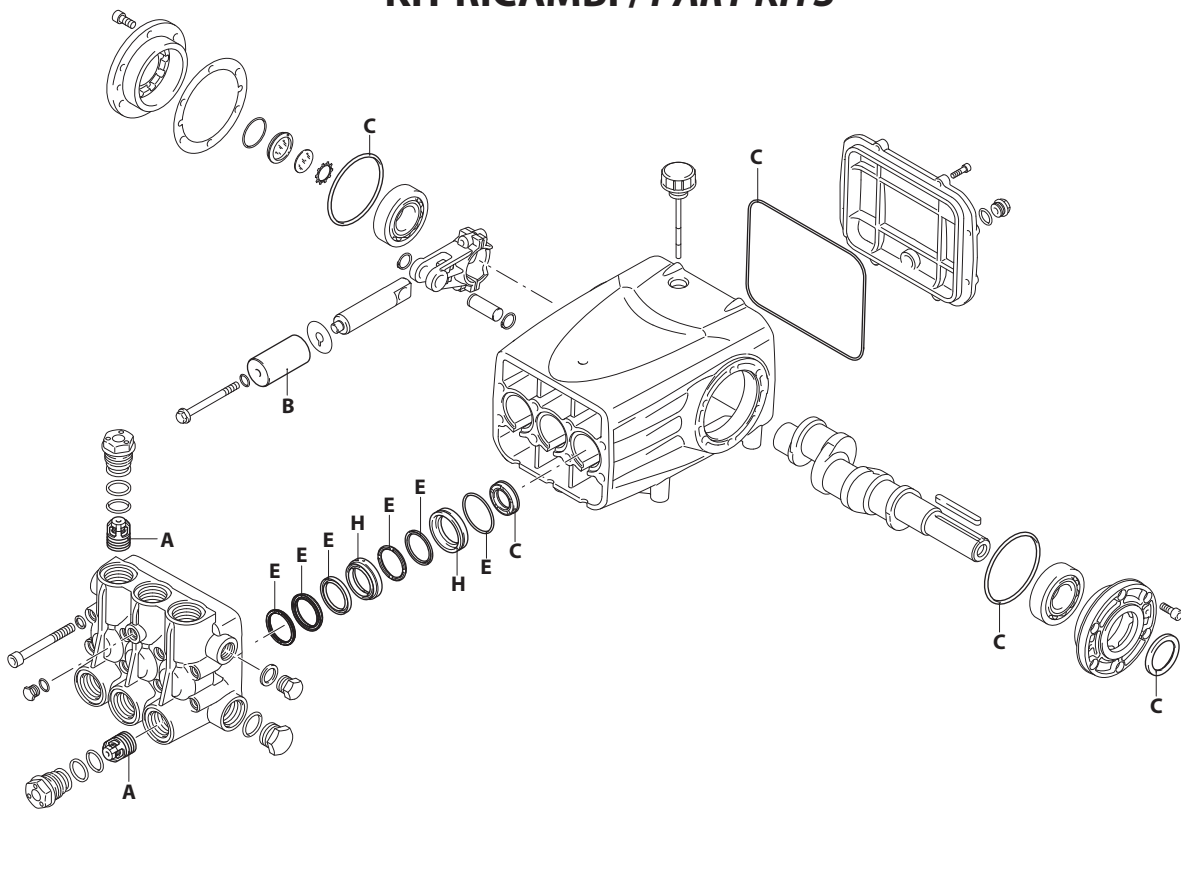


UN004040-BP

KIT RICAMBI / PART KITS



- A**
- B**
- C**
- D**
- E**
- F**
- G**
- H**

UN004041-FS

366 Series

RTX 1450 rpm N version ø 30 mm

70.150 DX (24446)
70.200 DX (26147)
85.150 DX (25116)

100.120 DX (24445)



Pos.	Cod.	Denominazione	Description	Qt	Note	Pos.	Cod.	Denominazione	Description	Qt	Note
1	3660190	Tappo nickelato	Plug	6	C=300Nm	36	3660360	Guarnizione OR ø 183,82x2,62	O-ring	1	
2	2821390	Anello antiestrusione	Ring	6		37	3660330	Anello	Ring	6	
3	1540630	Guarnizione OR ø 23,47x2,62	O-ring	6		38	3660090	Spina	Pin	3	
4	3669050	Valvola completa aspirazione	Complete valve	3		39	3660070	Biella	Connecting-rod	3	
5	3660020	Testa nikelata	Head	1		40	3660740	Guarnizione OR ø 83x3	O-ring	2	
6	390291	Guarnizione OR ø 28,25x2,62	O-ring	1	Optional	41	1941290	Anello	Ring	1	
7	2820620	Tappo 1" G nickel	Plug	1	Opt. C=300 Nm	42	1941260	Disco	Plate	1	
8	1380690	Tappo 1/4" G nickel	Plug	1	C=15Nm	43	1941270	Indicatore livello	Level gauge	1	
9	820510	Guarnizione OR ø 10,82x1,78	O-ring	1		44	100410	Guarnizione OR ø 34,6x2,62	O-ring	1	
10	850260	Vite TCEI M10x90	Screw	8	C=50Nm	45	3660260	Spessore 0,05 mm	Shim 0.05 mm	1	
11	650530	Rondella	Washer	8		46	3660270	Spessore 0,10 mm	Shim 0.10 mm	1	
12	3669051	Valvola completa mandata	Complete valve	3		47	3660280	Spessore 0,19 mm	Shim 0.19 mm	1	
13	2820490	Tappo 1/2" G nickel	Plug	1	Opt. C=25Nm	48	3660050	Coperchio	Cover	1	
14	1540120	Rondella	Washer	1	Optional	49	3660350	Tappo con asta livello di guida	Plug	1	
15	3660460	Anello appoggio ø 30	Sealing system	3	● ● ○	50	3660081	Pistone	Piston	3	
16	3660510	Anello appoggio ø 36	Sealing system	3	● ● ○	51	3660140	Pistone ø 30	Piston	3	● ○
17	3660480	Tenuta acqua ø 30	Water seal	3	● ● ○	52	3660130	Pistone ø 36	Piston	3	● ○
18	3660530	Tenuta acqua ø 36	Water seal	3	● ● ○	53	3660340	Guarnizione OR ø 12x2	O-ring	3	
19	3660470	Anello antiestr. ø 30	Ring	3	● ● ○	54	3660170	Vite	Screw	3	C=20Nm
20	3660520	Anello antiestr. ø 36	Ring	3	● ● ○	55	3669201	Premontaggio testa	Head assembly	1	ø 30 ● ○
21	3660210	Guida pistone anteriore ø 30	Piston guide	3	● ● ○	56	3669200	Premontaggio testa	Head assembly	1	ø 36 ● ○
22	3660570	Guida pistone anteriore ø 36	Piston guide	3	● ● ○	57	3669002	Coperchio	Cover	1	
23	3660490	Guarnizione ø 30	Gasket	3	● ● ○						
24	3660540	Guarnizione ø 36	Gasket	3	● ● ○						
25	3660500	Anello antiestrusione	Ring	3	● ● ○						
26	3660550	Anello antiestrusione	Ring	3	● ● ○						
27	3660200	Guida pistone posteriore ø 30	Piston guide	3	● ● ○						
28	3660560	Guida pistone posteriore ø 36	Piston guide	3	● ● ○						
29	1320360	Guarnizione OR ø 47,35x1,78	O-ring	3							
30	3660310	Anello tenuta	Ring	3							
31	3660010	Corpo pompa	Pump body	1							
32	3660060	Albero marcato 3	Shaft	1	● ● ○						
33	3660100	Albero marcato 1	Shaft	1	○						
34	3660320	Linguetta	Key	1							
35	3660290	Cuscinetto	Bearing	2							
36	3660040	Coperchio	Cover	1							
37	3660300	Anello tenuta	Ring	1							
38	180030	Vite TCEI M8x20	Screw	12	C=25Nm						
39	3660030	Coperchio	Cover	1							
40	740290	Guarnizione OR ø 14x1,78	O-ring	1							
41	2282280	Tappo con magneti	Plug	1	C=25Nm						
42	780330	Vite TCEI M6x20	Screw	8	C=10Nm						

KIT RICAMBI - PART KITS

A=KIT 42835 valvole valves		B=KIT 42838 ø 30 pistoni pistons		B=KIT 42839 ø 36 pistoni pistons		C=KIT 42840 tenute olio oil seals	
Pos.	Q.ty	Pos.	Q.ty	Pos.	Q.ty	Pos.	Q.ty
4	3	50	3	50	3	23	3
12	3					30	1
						36	1
						40	2

E=KIT 42843 ø 30 tenute acqua water seals		E=KIT 42844 ø 36 tenute acqua water seals		H=KIT 42853 ø 30 guida pistoni pistons guide		H=KIT 42854 ø 36 guida pistoni pistons guide	
Pos.	Q.ty	Pos.	Q.ty	Pos.	Q.ty	Pos.	Q.ty
15	3	15	3	18	3	18	3
16	3	16	3	21	3	21	3
17	3	17	3				
19	3	19	3				
20	3	20	3				
22	3	22	3				

SIMBOLOGIA - SYMBOLS

ø 30	ø 30	ø 36
● Per / For RTX 70.150 DX cod. 24446	○ Per / For RTX 85.150 DX cod. 25116	● Per / For RTX 100.120 DX cod. 24445
● Per / For RTX 70.200 DX cod. 26147		

- C Tolleranza coppia di serraggio +0÷-10% / Tightening torque tolerance +0÷-10%
- Avvitare con Loxeal 55-14 / Screw with Loxeal 55-14
- Lubrificare con grasso Molykote PG54 solo sul diametro INTERNO / Lubricate with grease Molykote PG54 on the INNER diameter only.
- @ Posizionamento targa di identificazione / Identification plate positioning

Olio - Oil	
Tipo / Type	Quantità / Quantity
SAE 15W40	2 Kg