

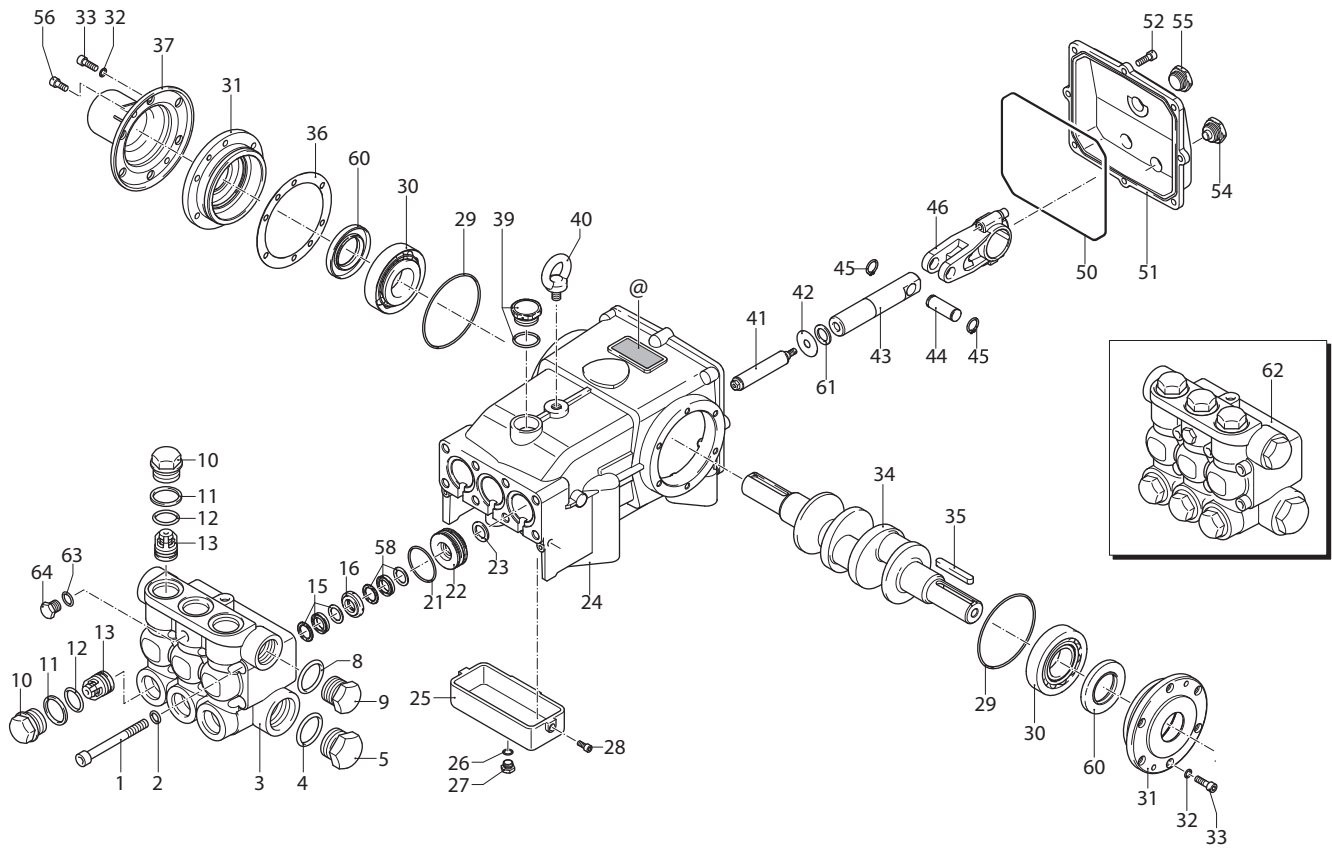
RTJ

VERSION

N

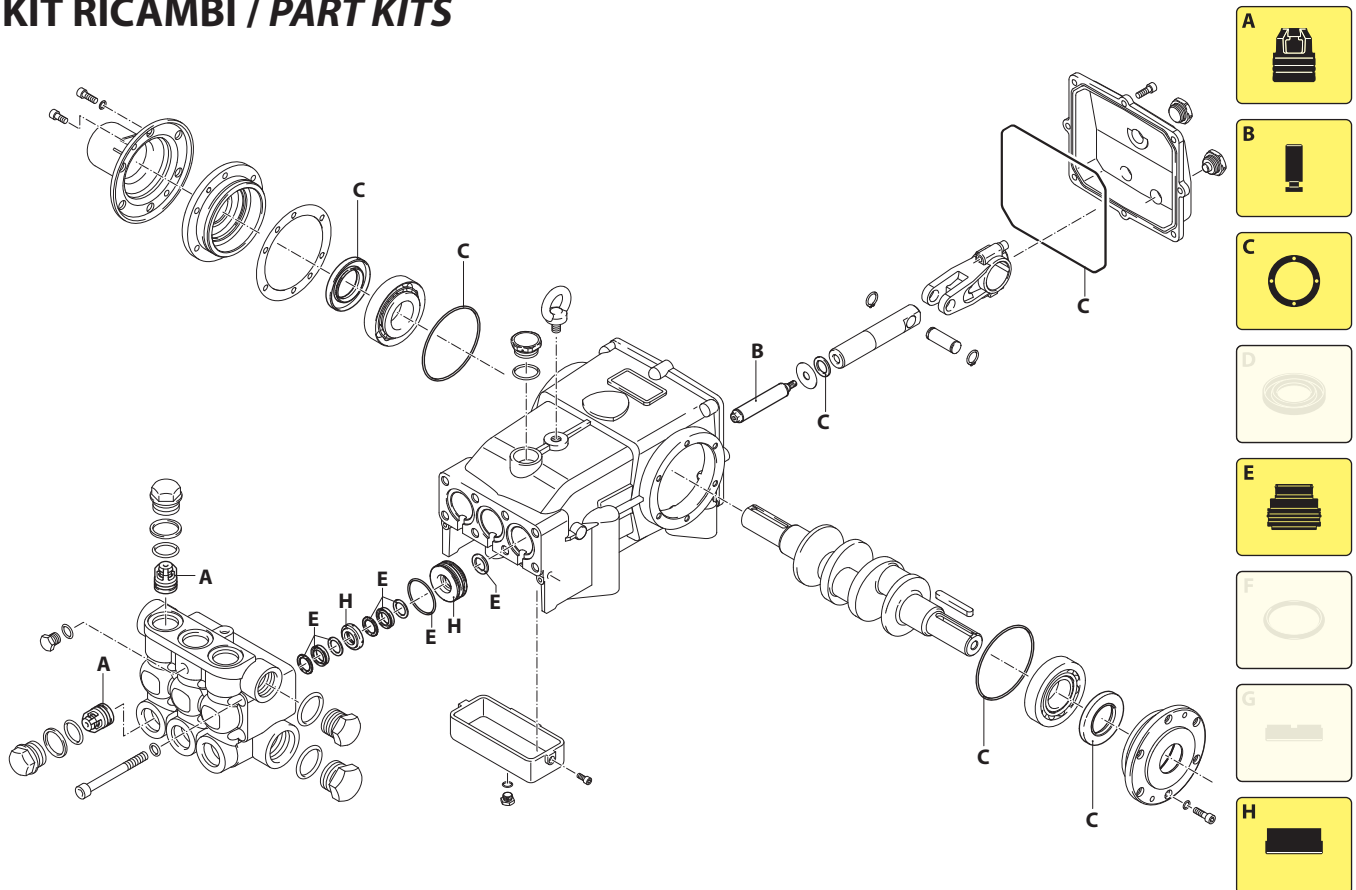
1000rpm

∅ 35x80mm



UN003250-CP

KIT RICAMBI / PART KITS



UN003251-CP

282 Series

RTJ 1000 rpm N version ø 35x80 mm

70.275 AP (22817)



Pos.	Cod.	Denominazione	Description	Qt	Note	Pos.	Cod.	Denominazione	Description	Qt	Note
1	2820290	Vite TCEI M12x110	Screw	8	C=85Nm	52	540290	Vite TCEI M8x25	Screw	8	C=25Nm
2	2820470	Rondella	Washer	8		54	2820310	Tappo	Plug	1	C=10Nm
3	2821400	Testa	Head	1		55	2820300	Indicatore livello	Level gauge	1	C=10Nm
4	2680150	Guarnizione OR ø 42,52x2,62	O-ring	1		56	850250	Vite TCEI M8x12	Screw	2	C=15Nm
5	2820630	Tappo	Plug	1	C=300Nm	58	2821210	Sistema di tenuta secondario	Sealing system	3	☒
8	390291	Guarnizione OR ø 28,25x2,62	O-ring	1		60	2820350	Anello tenuta	Ring	2	
9	2820620	Tappo	Plug	2	C=300Nm	61	2821140	Anello tenuta	Ring	3	
10	3660190	Tappo	Plug	6	C=400Nm	62	3669050	Premontaggio testa	Head assembly	1	
11	2821390	Anello antiestrusione	Ring	6		63	820510	Guarnizione OR ø 10,82x1,78	O-ring	1	
12	1540630	Guarnizione OR ø 23,47x2,62	O-ring	6		64	1380690	Tappo 1/4" G nickel	Plug	1	C=15Nm
13	2829052	Valvola completa	Complete valve	6							
15	2821250	Sistema di tenuta primario	Sealing system	3	☒						
16	2821300	Guida pistone anteriore ø 25	Piston guide	3							
21	2820480	Guarnizione OR ø 52,07x2,62	O-ring	3							
22	2821310	Guida pistone posteriore ø 25	Piston guide	3							
23	2821290	Guarnizione	Gasket	3							
24	2820010	Corpo pompa	Pump body	1	△						
25	2820060	Vaschetta	Casing insert	1	△						
26	820510	Guarnizione OR ø 10,82x1,78	O-ring	1							
27	880581	Tappo 1/4" G	Plug	1	C=15Nm						
28	1343020	Vite TCEI M6x16	Screw	3	C=10Nm						
29	651540	Guarnizione OR ø 107,62x2,62	O-ring	2							
30	2820370	Cuscinetto	Bearing	2							
31	2820040	Coperchio	Cover	2	△						
32	1381850	Rondella	Washer	12							
33	540290	Vite TCEI M8x25	Screw	12	C=25Nm						
34	2821720	Albero marcato 3 C	Shaft	1							
35	2820280	Linguetta	Key	1							
36	2820090	Spessore 0,05 mm	Shim 0.05 mm	1							
	2820180	Spessore 0,10 mm	Shim 0.10 mm	1							
	2820190	Spessore 0,20 mm	Shim 0.20 mm	1							
37	2820860	Coperchio	Cover	1							
39	2820320	Tappo	Plug	1	C=15Nm						
40	2820330	Golfare	Eyebolt	1	C=10Nm						
41	2821190	Pistone ø 25	Piston	3	☒ ☛ C=20Nm						
42	2820130	Disco	Plate	3							
43	2820850	Pistone di guida	Piston	3							
44	2820210	Spina	Pin	3							
45	2820240	Anello seeger	Ring	6							
46	2821760	Biella bronzo	Connecting-rod	3	C=25Nm						
50	2820840	Guarnizione OR ø 221,92x2,62	O-ring	1							
51	2820030	Coperchio	Cover	1	△						

KIT RICAMBI - PART KITS

A=KIT 42427 valvole valves		B=KIT 42559 ø 25 pistoni pistons		C=KIT 42560 tenute olio oil seals		E=KIT 42428 ø 25 tenute acqua water seals	
Pos.	Q.ty	Pos.	Q.ty	Pos.	Q.ty	Pos.	Q.ty
13	6	41	3	23	3	15	3
				29	2	21	3
				50	1	23	3
				60	2	58	3
				61	3		

H=KIT 42429 ø 25 guida pistoni pistons guide							
Pos.	Q.ty	Pos.	Q.ty	Pos.	Q.ty	Pos.	Q.ty
16	3						
22	3						

SIMBOLOGIA - SYMBOLS

- C Tolleranza coppia di serraggio +0÷-10% / Tightening torque tolerance +0÷-10%
- ☛ Avvitare con Loxeal 55-14 / Screw with Loxeal 55-14
- ☒ Lubrificare con grasso Molykote PG54 solo sul diametro INTERNO / Lubricate with grease Molykote PG54 on the INNER diameter only.
- ☛ Il frenafiletto deve essere inserito solo sulla madrevite e non sulla vite prima dell'assemblaggio. / The thread lock should only be placed on the nut, not on the screw prior to assembly.
- △ Verniciato bucciato RAL 7016 / Painted RAL 7016
- @ Posizionamento targa di identificazione / Identification plate positioning

Olio - Oil			
Tipo / Type	Quantità / Quantity		
SAE 75W90	3,5 Kg		