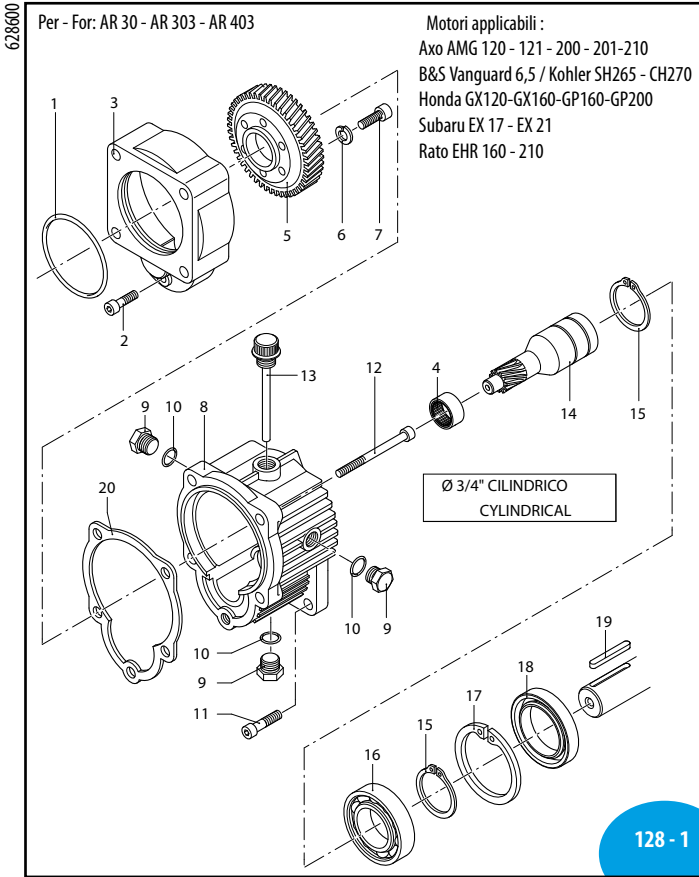


## COD. 1636 - RIDUTTORE 1:5,9



SL000130-EX

sp\_riduttori\_1636\_1639.pdf

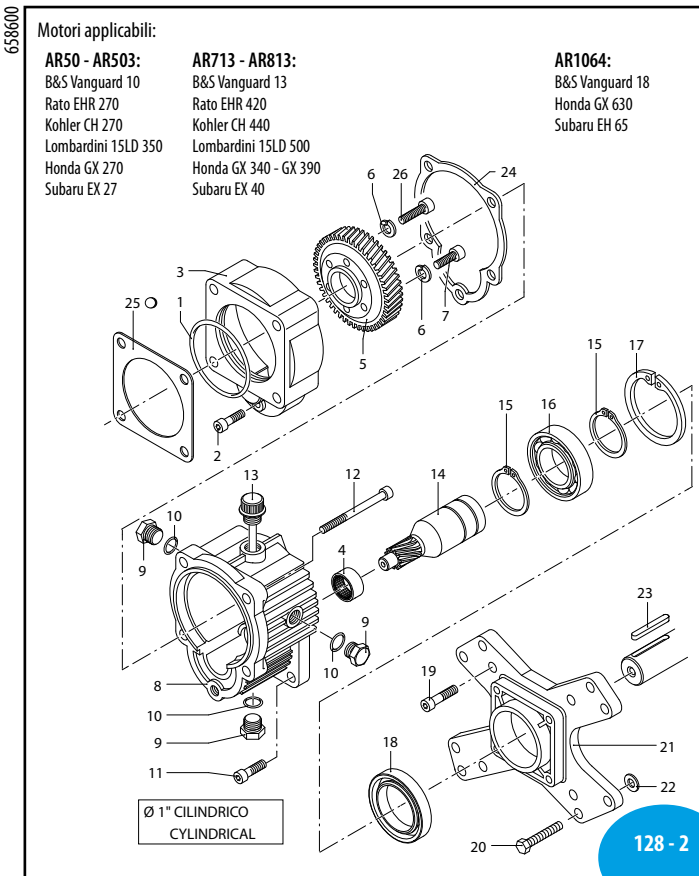
Pos	Cod.	Descrizione	Description	Q.ty	Note
1	620561	Guarnizione OR	Ø 78x2,5	1	☒
2	180030	Vite	TCEI M8x20	1	C <sub>25</sub>
3	621000	Coperchio		1	
4	620990	Cuscinetto		1	
5	651620	Ruota dentata	Z=64	1	
6	200231	Rondella		1	
7	620470	Vite	TCEI M10x20	3	C <sub>20</sub>
8	620960	Scatola		1	☒
9	1980740	Tappo	3/8" G ottone	3	Ottone/Brass C <sub>20</sub>
10	740290	Guarnizione OR	Ø 14x1,78	3	
11	651000	Vite	5/16"x24UNFx1"	4	Geomet C <sub>25</sub>
12	621010	Vite	TCEI M10x75	4	☒ C <sub>25</sub>
13	1140370	Tappo		1	
14	621660	Pignone	Z=11	1	
15	320240	Anello	seeger Øe 40	2	
16	961780	Cuscinetto		1	
17	961790	Anello	seeger Øi 68	1	
18	961800	Tenuta olio		1	☒
19	881090	Linguetta		1	
20	620950	Guarnizione		1	☒

**Olio utilizzato**  
Suggested oil

Tipo - Type	Kg
SAE 30	0,26

Per motori a scoppio con P.D.F. albero cilindrico Ø 3/4", flangia SAE J609a  
 For petrol engine with 3/4" P.T.O. shaft, flange SAE J609a

## COD. 1639 - RIDUTTORE 1:5,9



SL000131-EX

Pos	Cod.	Descrizione	Description	Q.ty	Note
1	620561	Guarnizione OR	Ø 78x2,5	1	☒
2	180030	Vite	TCEI M8x20	1	C <sub>25</sub>
3	621000	Coperchio		1	
4	620990	Cuscinetto		1	
5	651620	Ruota dentata	Z=64	1	
6	200231	Rondella		6	
7	620470	Vite	TCEI M10x20	3	C <sub>20</sub>
8	620960	Scatola		1	☒
9	1980740	Tappo	3/8" G ottone	3	Ottone/Brass C <sub>20</sub>
10	740290	Guarnizione OR	Ø 14x1,78	3	
11	881940	Vite	TCEI M8x25	4	C <sub>25</sub>
12	621010	Vite	TCEI M10x75	4	☒ C <sub>25</sub>
13	1140370	Tappo		1	
14	651610	Pignone	Z=11	1	
15	320240	Anello	seeger Øe 40	2	
16	961780	Cuscinetto		1	
17	961790	Anello	seeger Øi 68	1	
18	961800	Tenuta olio		1	☒
19	651000	Vite	5/16"x24UNFx1"	4	Geomet C <sub>25</sub>
20	961900	Vite	3/8"	4	Vedi/See ☐ C <sub>25</sub>
21	1320940	Flangia		1	
22	961770	Distanziale		4	Vedi/See ☐
23	650990	Linguetta		1	
24	620950	Guarnizione		1	☒
25	650270	Guarnizione		1	Per/For AR 50 ☒
26	160671	Vite	TCEI M10x25	3	C <sub>20</sub>

**Olio utilizzato**  
Suggested oil

Tipo - Type	Kg
SAE30	0,26

Per motori a scoppio con P.D.F. albero cilindrico Ø 1", flangia SAE J609a  
 For petrol engine with 1" P.T.O. shaft, flange SAE J609a  
 ○ Non compreso nel riduttore - No part of reduction gear box  
 ☐ Per motori italiani - Italian engines only